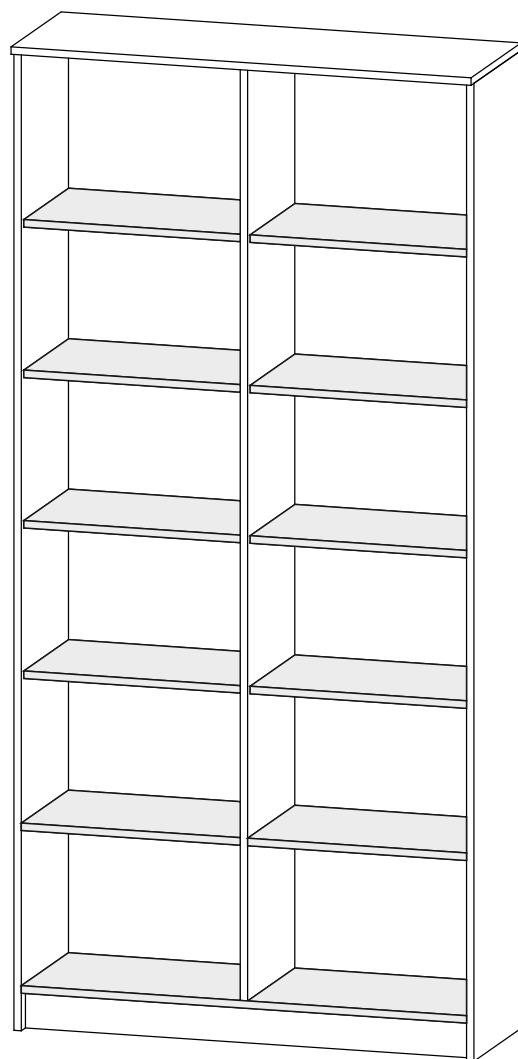
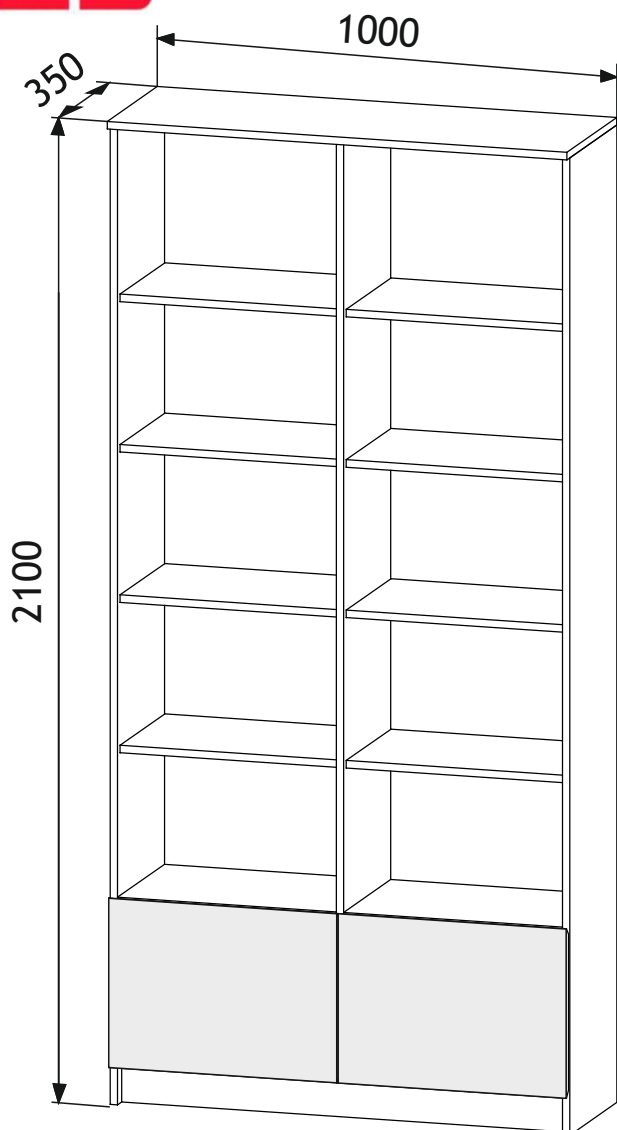




Модульная система «МАРЛИ»

Стеллаж МС 1000.1/2

Ширина: 1000мм
Высота: 2100мм
Глубина: 350мм



Furniture Collection “**MARLI**”

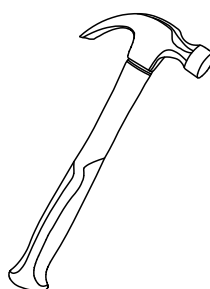
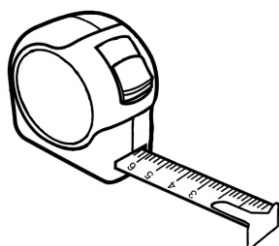
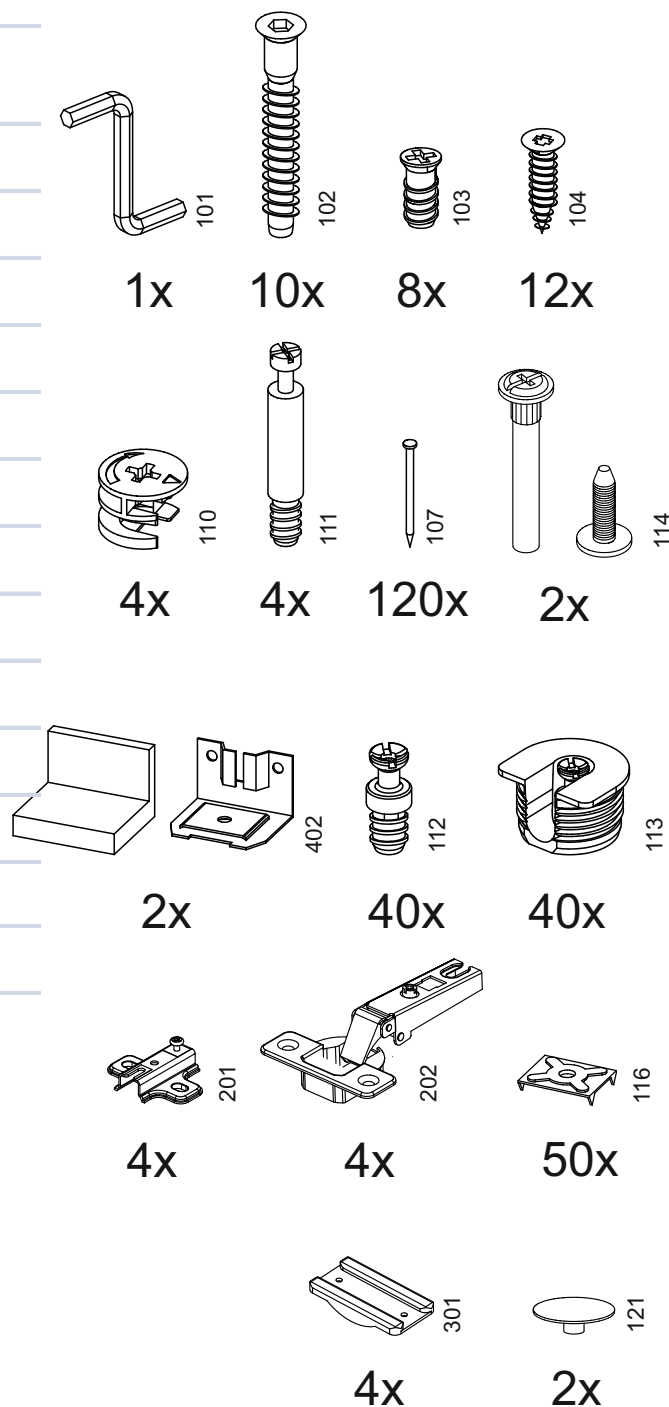
Bookshelf MS 1000.1/2

Width: 1000mm
Height: 2100mm
Depth: 350mm

Стеллаж «МАРЛИ» МС 1000.1/2

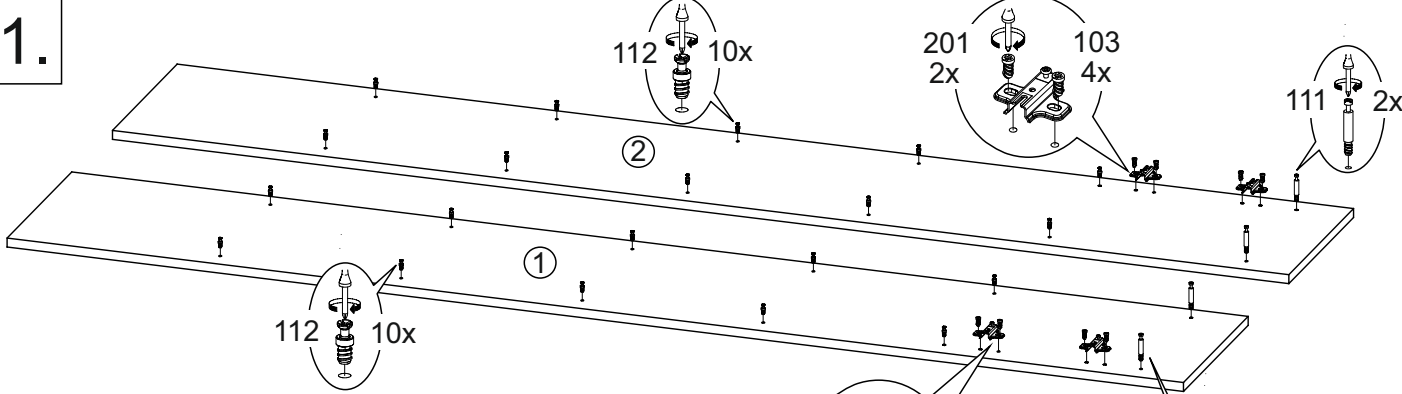
Bookshelf "MARLI" MS 1000.1/2

Pos.	L, mm	W, mm	T, mm	Quantity
1	2080	330	16	1
2	2080	330	16	1
3	1984	330	16	1
4	1000	348	16	1
5	476	330	16	1
5a	476	330	16	1
6	476	314	16	4
6a	476	314	16	4
7	968	330	16	1
8	968	80	16	1
9	360	496	16	1
9a	360	496	16	1
10	351	996	3	3

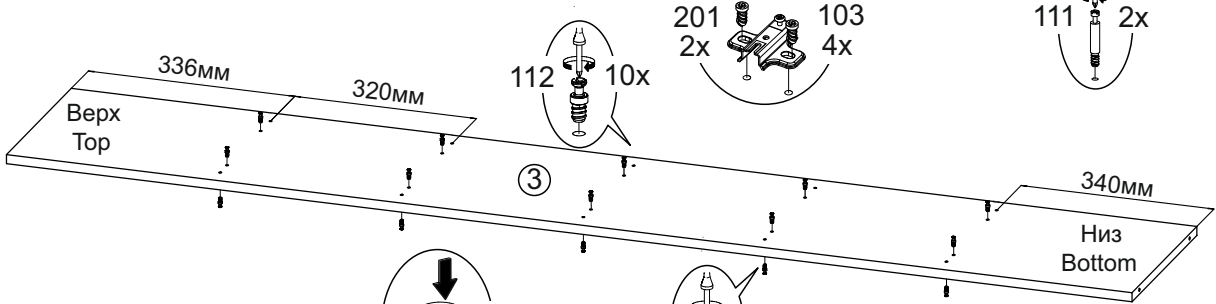


∅ 5mm

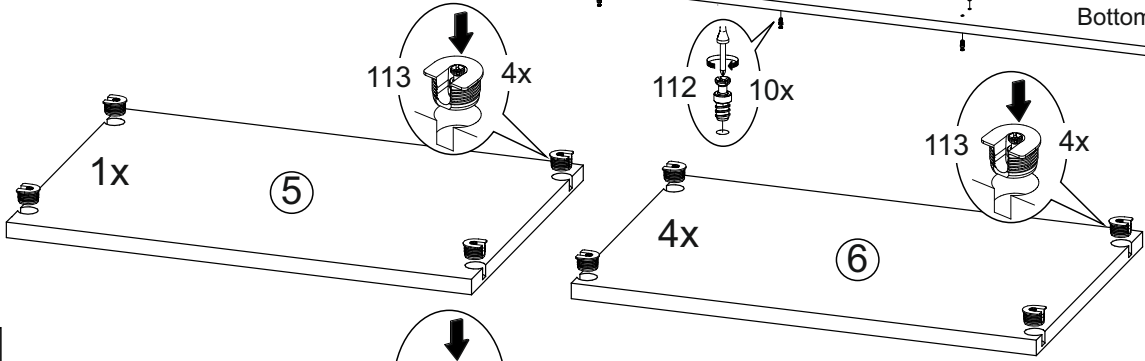
1.



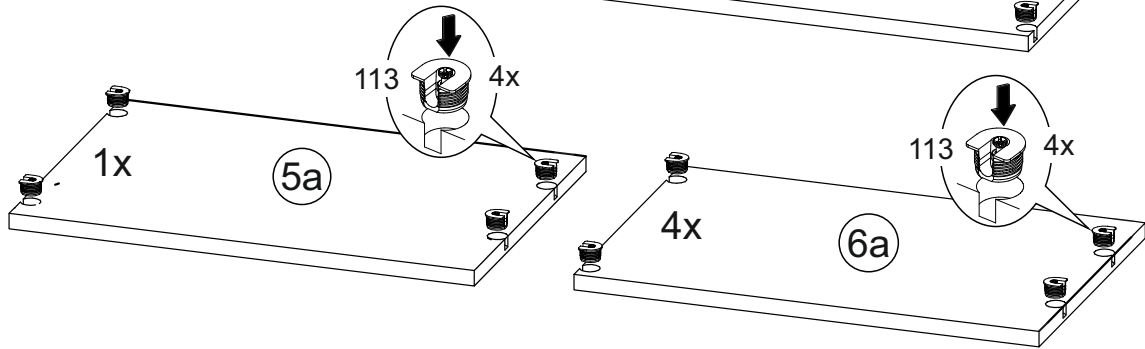
2.



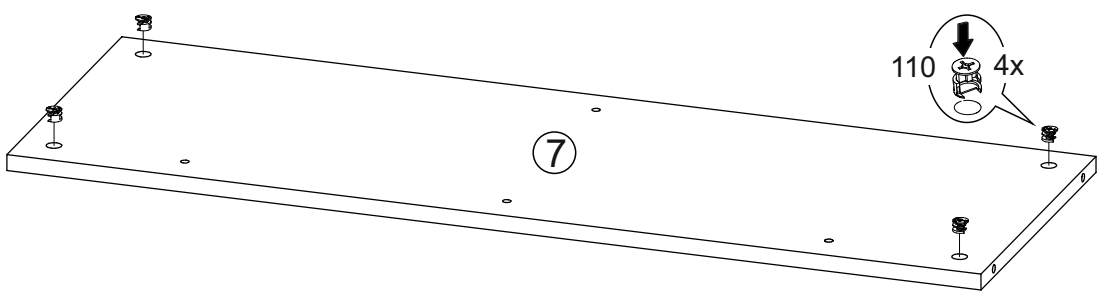
3.



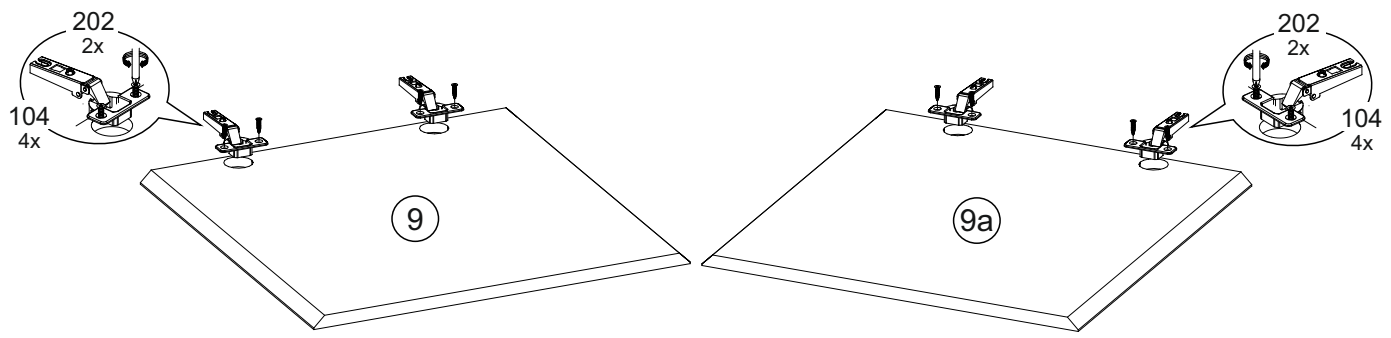
4.

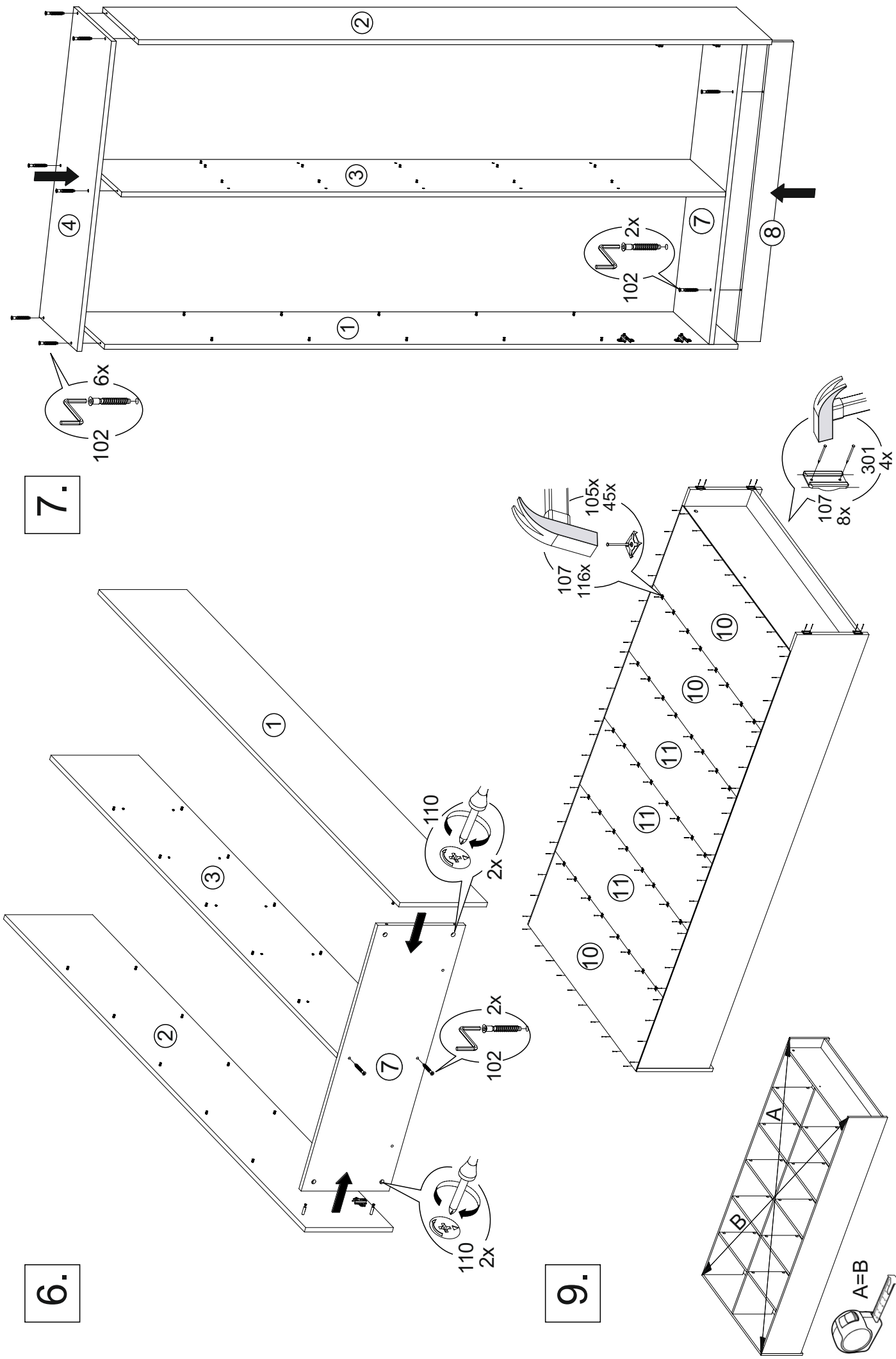


5.

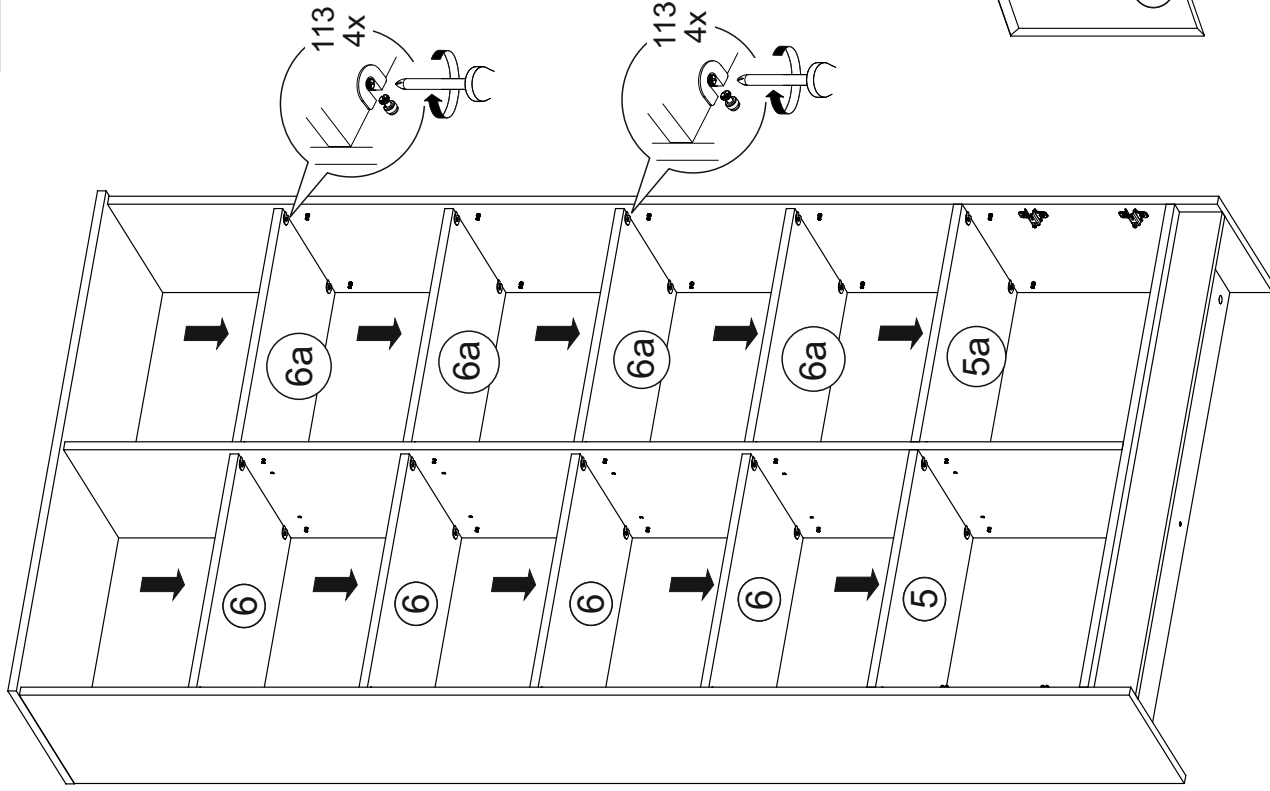


6.

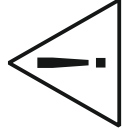




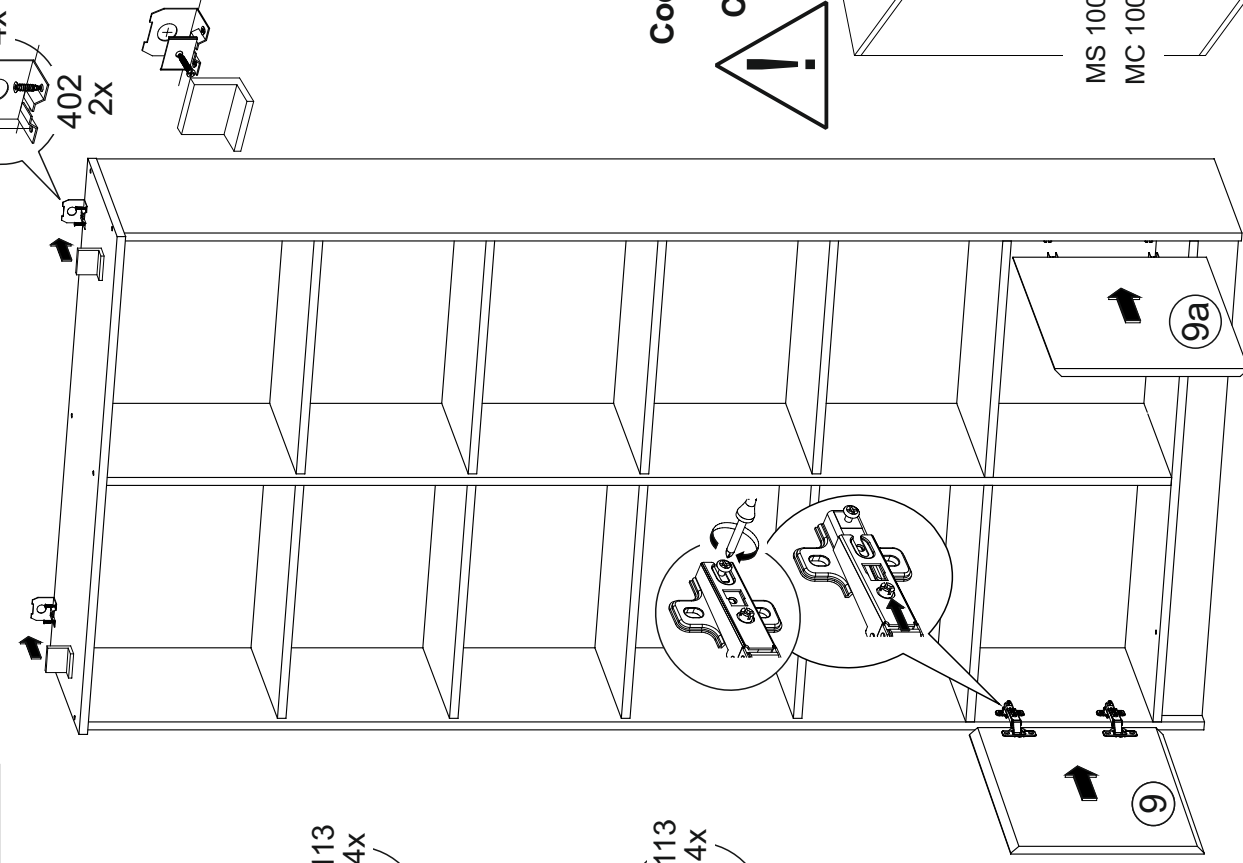
8.



10.

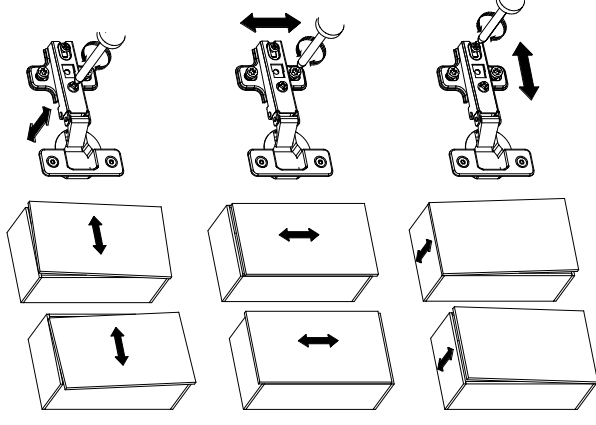


Необходимо обеспечить стационарное крепление мебели к стене
It must be permanently fixed to the wall

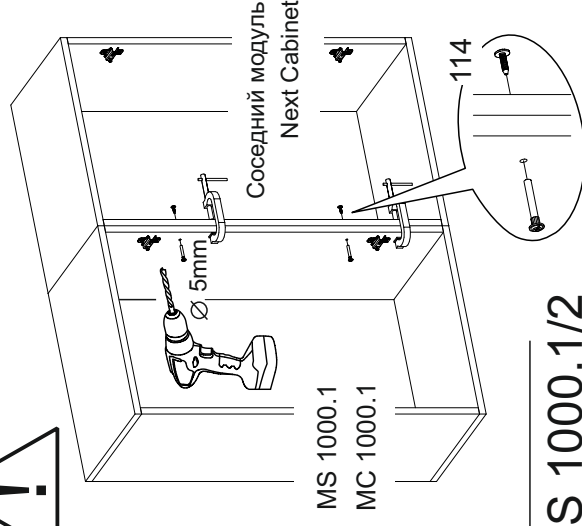


104
4x
402
2x

Регулировка петель
Hinge regulation



Соедините соседние модули
в композиции
Connect adjacent cabinets



Соседний модуль
Next Cabinet

MS 1000.1
MC 1000.1

114

ПРАВИЛА УХОДА И ЭКСПЛУАТАЦИИ

Корпусную мебель необходимо эксплуатировать и хранить в закрытых, отапливаемых и проветриваемых помещениях с нормальным температурно-влажностным режимом, при относительной влажности воздуха 45-70% и температуре не ниже плюс 10°C.

Каждый из предметов мебели имеет свое функциональное назначение, в соответствии с которым надлежит ее использовать.

1. **ВНИМАНИЕ!!!** **Материалы** из которых производится корпусная мебель, включая декоративные фасады, **не являются влагостойкими.**

При попадании воды и прочих жидкостей на поверхность необходимо без промедлений удалить ее при помощи мягкой ткани (фланель, микрофибра) или поролоновой губкой с последующей протиркой насухо.

2. Не рекомендуется устанавливать мебель вблизи обогревателей и батарей центрального отопления, источников открытого огня и ламп накаливания.

Влияние данных неблагоприятных факторов может привести к оплавлению отделочных покрытий, отслоению пленки и кромки от основы, разбуханию деталей.

3. Запрещается ставить на поверхность горячие предметы без теплоизоляционных прокладок.

4. Не допускайте длительного воздействия прямых солнечных лучей, которое приводит к изменению цвета изделий и потере товарного вида.

6. Избегайте резких перепадов температур, чрезмерной сухости и повышенной влажности в помещении.

7. Не допускайте грубого механического воздействия на мебель и комплектующие, неаккуратное обращение может привести к повреждению отделочного покрытия, стекол, зеркал и элементов крепежа. При появлении трещин и сколов на поверхности стеклоизделий или обнаружении поломок фурнитуры необходимо немедленно произвести их замену, так как дальнейшая эксплуатация поврежденных деталей может привести к травмам.

8. Избегайте попадания на поверхность мебели технических жидкостей: кислот, щелочей, растворителей, ацетона, бензина.

9. При уходе за мебелью рекомендуется протирать поверхности влажной мягкой тканью с последующей протиркой насухо, применять аэрозоли, восковые полироли и специальные средства. Запрещается мыть мебель водой и чистить составами, содержащими спирты, растворители, соду и прочие абразивные материалы.

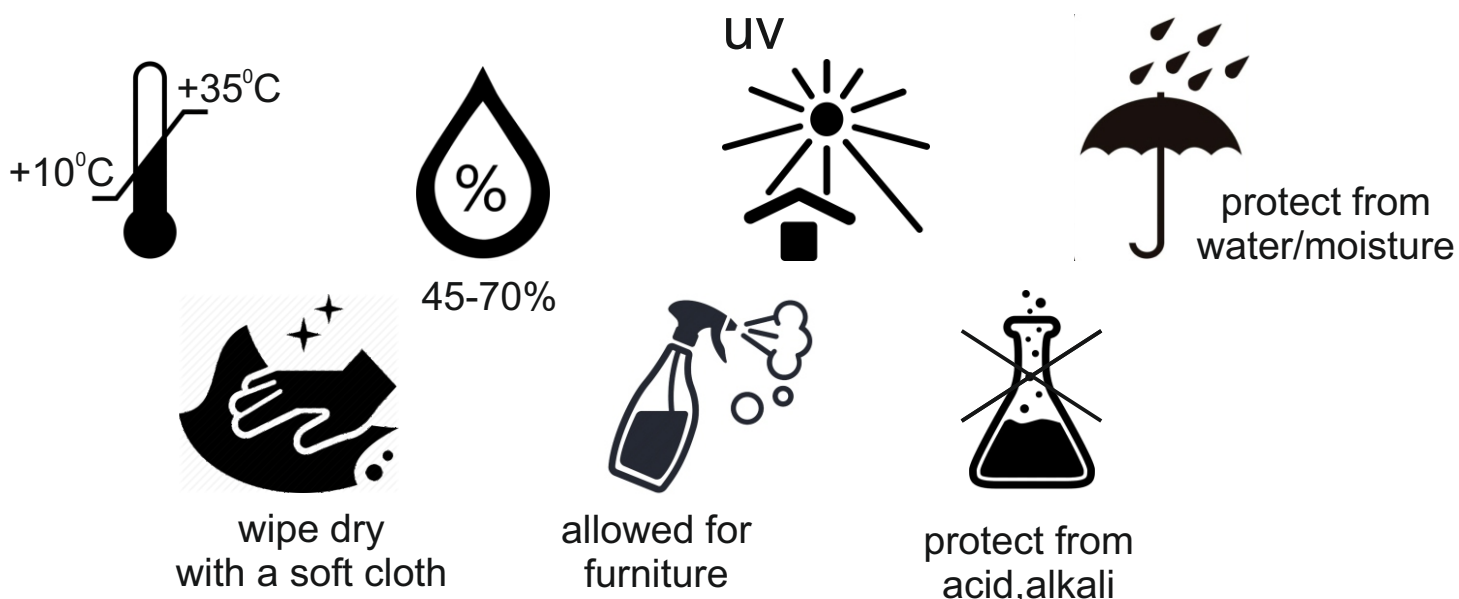
10. В процессе эксплуатации корпусной мебели возможно ослабление крепежных соединений, в этой связи необходимо их периодически подтягивать.

11. Не перегружайте полки шкафов и ящики содержимым. Помните, что предельно допустимая нагрузка на ящики с шариковыми направляющими составляет 11кг, а на ящики с роликовыми направляющими 7кг.

Не вставляйте на предметы мебели во время сборки и эксплуатации, они не предназначены для данных целей и могут не выдержать ваш вес, что приведет к поломке мебели и травматизму.

12. **ВНИМАНИЕ!!!** **Во избежание опрокидывания** необходимо в обязательном порядке крепить шкафы, пеналы и прочие подобные элементы мебели к стене при помощи специальных крепежей или навесов в комплекте. Так как материал стен различен, производитель не комплектует мебель фурнитурой для фиксации к стене и рекомендует вам обратиться в специализированный магазин.

Соблюдение приведенных выше рекомендаций позволит вам продлить срок службы корпусной мебели и поможет избежать проблем при эксплуатации.



ГАРАНТИЙНЫЕ ОБЯЗАТЕЛЬСТВА

Изготовитель гарантирует соответствие мебели требованиям ГОСТ 16371-2014 «Мебель. Общие технические условия» при соблюдении условий транспортировки, хранения эксплуатации и рекомендаций по уходу за мебелью. Срок гарантии на детскую мебель и мебель для общественных помещений составляет 18 месяцев, на бытовую мебель - 24 месяца. Гарантийный срок исчисляется с момента покупки изделия.

Потребитель имеет право на выполнение производителем гарантийных обязательств в течение всего указанного срока в случае обнаружения им дефектов производственного характера, связанных с комплектностью изделия, недостатками материалов и технологий изготовления.

Претензии по качеству изделий, должны предъявляться в магазин, где была приобретена мебель.

При обнаружении детали с очевидным браком, вам необходимо сфотографировать ее в упаковке до установки на изделие. В случае отсутствия комплектующей, ее необходимо указать на схеме сборки. Кроме того просим вас не выбрасывать картонную упаковку изделия с этикеткой до окончания сборки, так как для удовлетворения вашей претензии изготовителю понадобится фото упаковки и данные с этикетки (номер партии изделия, дата упаковки и прочее). При невыполнении вышеуказанных требований производитель вправе отказать вам в удовлетворении претензии.

Гарантия не действует в случаях:

1. Несоблюдения потребителем рекомендаций производителя по хранению, эксплуатации и уходу за изделием.
2. Использования мебели не по назначению.
3. Естественного износа элементов мебели, возникшего в процессе эксплуатации – потертости, царапины, частичная потеря цвета под воздействием ультрафиолетового излучения.
4. Механических повреждений, вызванных неграмотными действиями при транспортировке, хранении, сборке и эксплуатации корпусной мебели.
5. Повреждения деталей и комплектующих вызванные воздействием высоких температур и влаги, повлекшее за собой разбухание ЛДСП и прочих композитных материалов, отслоение отделочного покрытия и другие повреждения.
6. Самостоятельной доработки или ремонта предметов мебели.

Основанием для получения гарантии является наличие оригинала кассового чека либо товарной накладной.

Благодарим вас за приобретение нашей продукции.



Модульная система «Марли»

Стеллаж МС 1000.1/2

Производитель: ООО «МФ Система»

Россия, 440052, г. Пенза, ул. Баумана, дом 30, корпус 12 литер А, офис14

E-mail: mf-sistema@mail.ru, тел. (8412)99-78-75, 8(800)551-12-19

Изделие соответствует ГОСТ 16371-2014 «Мебель. Общие технические условия»

Гарантийный срок: 24 месяца

Срок службы: 5 лет



Furniture collection “Marli”

Bookshelf MS 1000.1/2

Manufactured by the factory “ООО MF Sistema”

Russia, 440052, Penza, Baumana street 30, building 12 A, office 14

E-mail: mf-sistema@mail.ru, тел. (8412)99-78-75, 8(800)551-12-19

Warranty period: 24 months

Service life: 5 years